

# PRŮMYSLOVÝ LASER PRO ZNAČENÍ PLASTŮ A KOVŮ

## ŘADA AB - D GREEN & UV



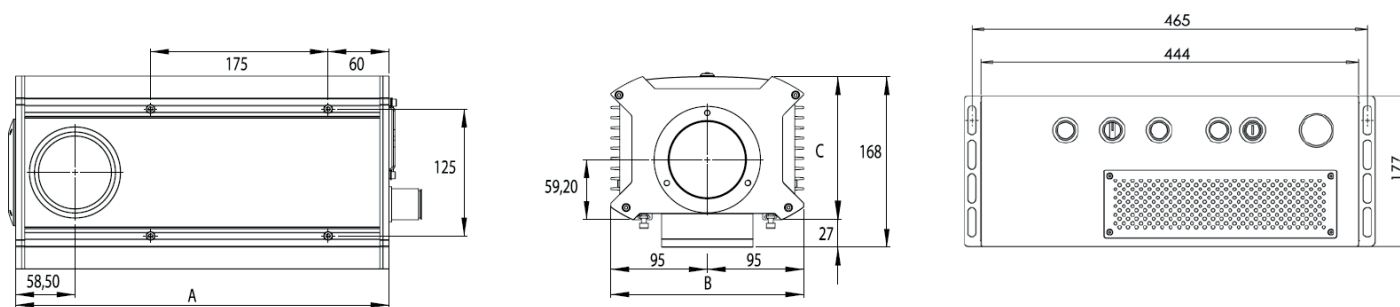
DPSS lasery z modelové řady AB-D Green & UV byly vyvinuty zejména pro značení citlivých materiálů, kde je nežádoucí velké tepelné zatížení. Krátký pulz laserů AB-D Green & UV od 0,6 do 40 ns (dle typu) tepelně nenamáhá a nedegraduje materiály v místě značení. Díky tomu je značení, především plastů a jiných špatně reagujících materiálů, přesné, rychlé a kontrastní.

Díky široké škále možností konfigurace je možné volit mezi různými výkonovými variantami, optikou a příslušenstvím pro specifické zákaznické požadavky.

Lasery AB-D Green & UV jsou kompaktní, spolehlivá a cenově výhodná zařízení navržená jak pro integraci do produkčních linek, tak i pro samostatně stojící aplikace.



# ŘADA AB - D GREEN & UV



Model		AB-D GREEN		AB-D GREEN PS		AB-D UV									
Výkon		5 W	10 W	1,5 W	4 W	5 W	15 W								
Délka pulzu		2 – 12 ns		800 ps – 2 ns	500 ps – 2 ns	< 15 ns	< 20 ns								
Vlnová délka		532 nm				355 nm									
Napájení		100/240 v - 50/60 Hz													
		300 VA		400 VA		600 VA									
Rozměry	Hlava (AxBxC)	601 x 190 x 141 mm													
	Rack	444 x 548 x 177 mm													
Váha		33 kg													
Chlazení		Vzduchem					Vodou								
Řízení a komunikace		Dvojitý procesor s možností řízení až 4 os, opto-izolované digitálními vstupy/výstupy, TCP/IP, RS 232													
Software		AbMarca - software pro návrh zpráv pro win 7 a vyšší AbOptima - kontrolní/řídící software Abvision, kontrolní software pro kamerové systémy													
Uživatelské rozhraní		Dotykový panel, PC/Laptop													
Zaměřování		Laserový ukazatel jako opce v příslušenství													
Příslušenství		Ruční terminál, dotykový ovládací panel, červený ukazatel pro značení, encodér, senzor pro spouštění značení, odsavače zplodin, ochranné brýle, stojany pro lasery, montážní příslušenství													
Prostředí		+15° C - 40° C pro 50% využití, +15 – 35° C pro 100% využití Vlhkost < 95% nekondenzující Prostředí bez vibrací, IP 20													
Popisové pole [mm]	Pracovní vzdálenost [mm]	Ohnisková vzdálenost [mm]	Průměr paprsku [μm]	Hustota výkonu [Kw/cm²]	Průměr paprsku [μm]	Hustota výkonu [Kw/cm²]	Průměr paprsku [μm]	Hustota výkonu [Kw/cm²]	Průměr paprsku [μm]	Hustota výkonu [Kw/cm²]	Průměr paprsku [μm]	Hustota výkonu [Kw/cm²]	Průměr paprsku [μm]	Hustota výkonu [Kw/cm²]	
			<b>AB-D GREEN 5 W</b>	<b>AB-D GREEN 10 W</b>	<b>AB-D GREEN PS 1,5 W</b>	<b>AB-D GREEN PS 4 W</b>	<b>AB-D UV 5 W</b>	<b>AB-D UV 15 W</b>							
Green	55x55	141	100	37	476	32	1267	39	125	34	437				
	100x100	205	163	41	385	35	1026	43	102	38	354				
	168x168	347	254	77	107	67	284	82	28	72	98				
	212x212	458	346	83	92	72	244	89	24	78	84				
	242x242	554	420	85	87	74	233	91	23	80	80				
	325x325	704	570	132	36	114	97	141	10	123	34				
UV	560x560	889	820	134	36	116	95	143	9	125	33				
	20x20	95	56									15	2760	10	18631
	65x65	143	103									28	816	19	5507
	105x105	215	170									46	300	31	2022
	175x175	347	254									69	134	46	906
	195x195	440	330									89	79	60	537
290x290	580	470									127	39	85	264	

\*Uvedené hodnoty jsou orientační a mohou se lišit v závislosti na výbrusu konkrétní čočky.

